

GROVE

GRUPPENUUEBERSICHT NOTBETRIEB
 GROUPS-CONTENTS EMERGENCY MODE

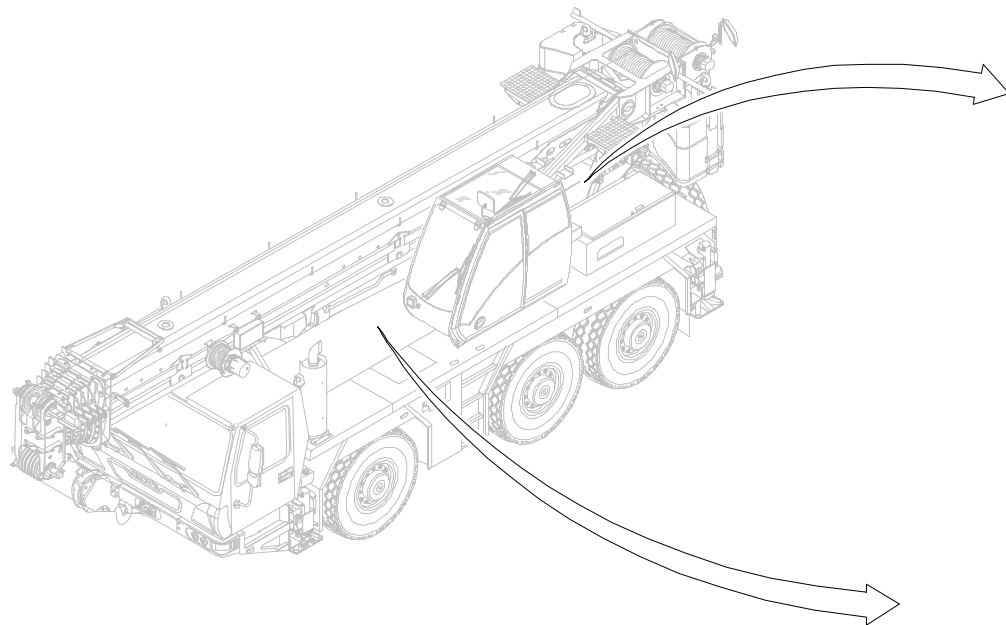
BILDTAFEL
 PICTORIAL DISPLAY

GMK 3055
 BE 740

05.09

3087667-ETL A

2/2



1
 G 789

